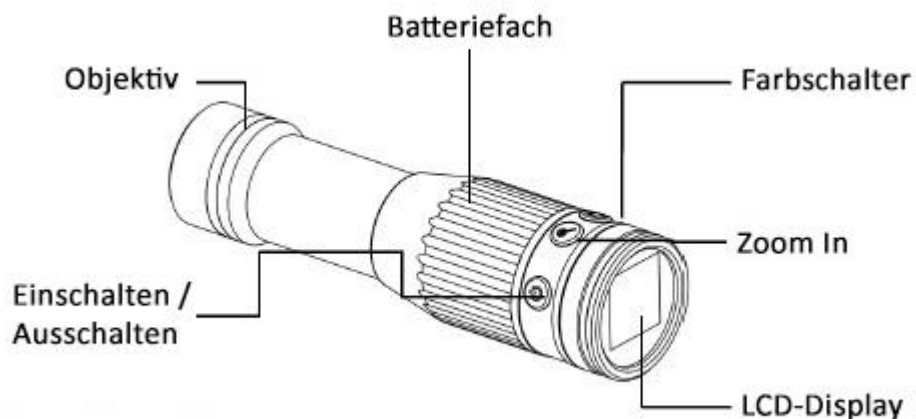


Askari®

Jagd · Angeln · Outdoor

Bedienungsanleitung Art.196131 BS Wärmebildkamera Luchs



Sehr geehrter Kunde,
bitte lesen Sie die Bedienungsanleitung sorgfältig durch, bevor sie das Gerät in Betrieb nehmen.

Einschalten / Ausschalten

- Drücken Sie 3s zum Ein- und Ausschalten.
- Drücken Sie kurz, um das Bild einzufrieren oder wieder einzufrieren.






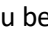

Zoom In

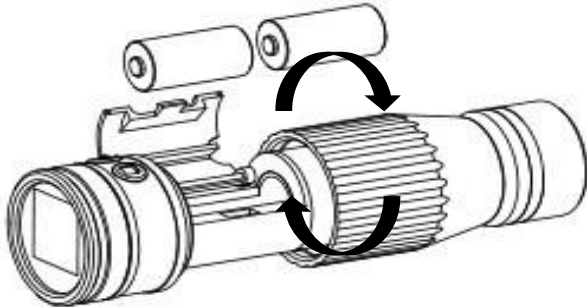
- Drücken Sie kurz, um das Bild während X2 - X3 - X4 zu wechseln.
- Drücken Sie 3s, um den Kreuzcursor zu öffnen / zu verlassen.

Farbwechsel

- Drücken Sie Kurz, um die Farben zu wechseln

Tastenkombination Funktion

Drücken Sie 3s,  um den grünen Kreuzcursor aufzurufen, und drücken Sie  dann  und für 2s gleichzeitig wird der Kreuzcursor rot. Drücken Sie,  um die Cursorachse Y und  die Cursorachse X zu bewegen. Drücken Sie  und  der Cursor kehrt zurück zu grün.

Batterieeinbau:

- 2x CR123AA-Batterien benötigt.
- Drehen Sie das Fach gegen den Uhrzeigersinn, um die Batterien ein zulegen.

Hinweise und Vorsichtsmaßnahmen.

- Die Wärmebildkamera Luchs verwendet einen sehr empfindlichen Wärmesensor. Daher sollte die Linse nie nicht auf eine sehr starke Strahlungsquelle (wie Sonne, Laserstrahl oder Reflexion usw.) gerichtet sein, ansonsten könnte das Gerät dauerhaft beschädigt werden.
- Das Objektiv ist ein festes, fokusfreies Objektiv, das während des Gebrauchs nicht gedreht werden muss, da es sonst zu Bildunschärfe kommt.
- Öffnen Sie das Gehäuse nie. Reparaturen dürfen nur von autorisiertem Personal des Unternehmens durchgeführt werden.

Bei Rückfragen steht Ihnen unsere Kundenbetreuung gerne zur Verfügung! Ihr Askari Team!

Askari Sport GmbH - Ludwig-Erhard-Str. 4 - 59348 Lüdinghausen - Tel.: 0 25 91- 9 50 50

Eine entsprechende Konformitätserklärung finden Sie unter www.jagd.de

